

# BIOLAN



70578600, 70578800

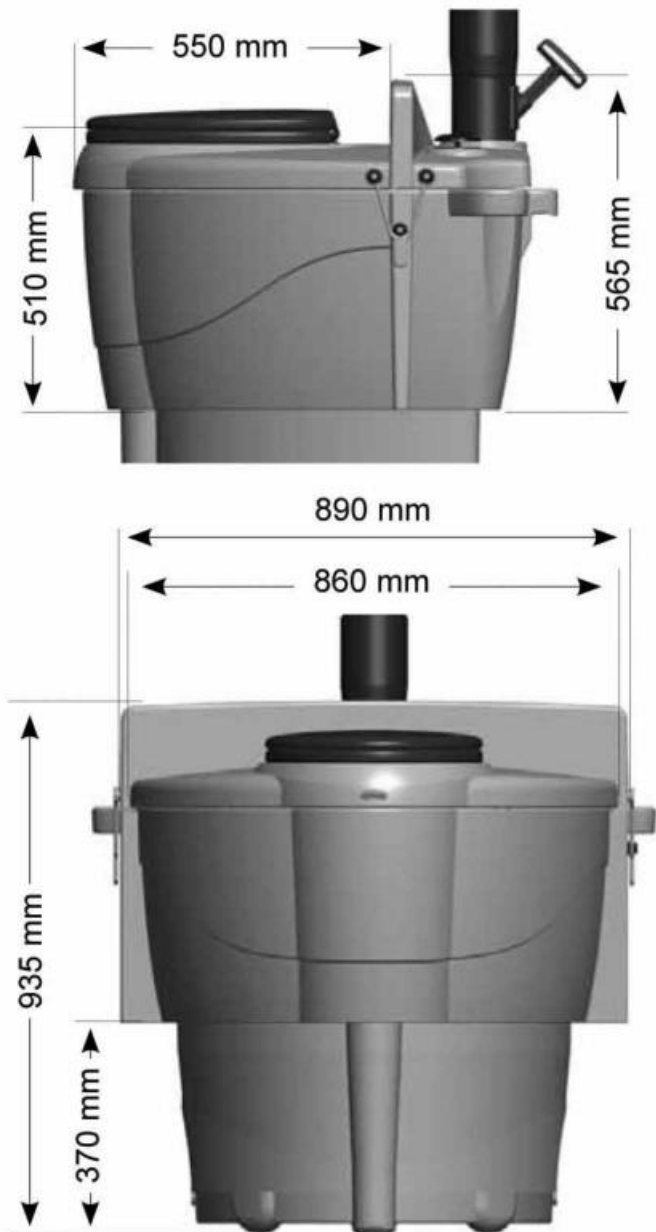
## BIOLAN POPULETT 200 a 300

*Návod k montáži, použití a údržbě*

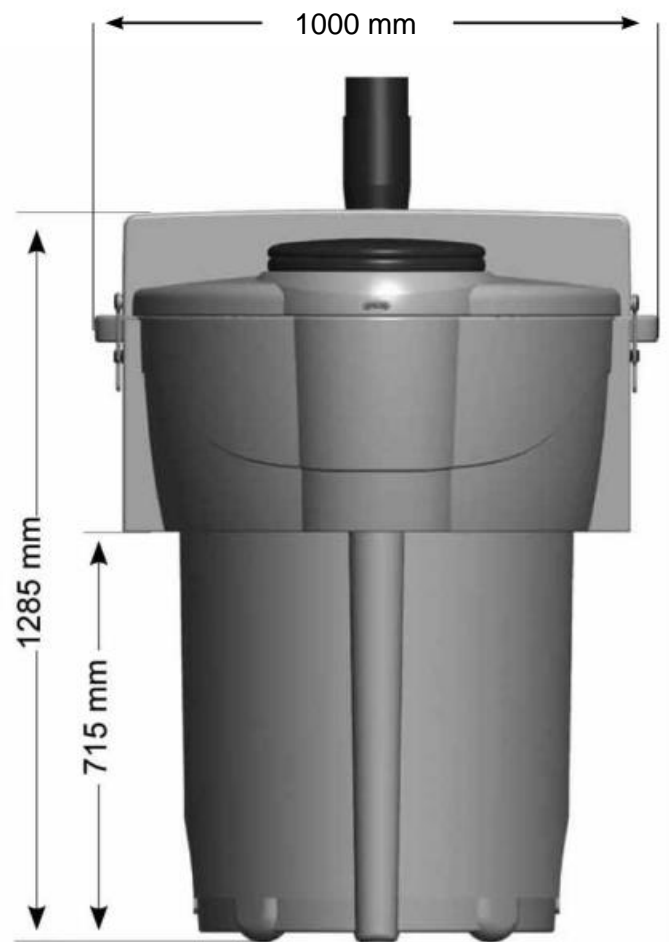
05/2012

CS

# BIOLAN



Populett 200



Populett 300

## BIOLAN POPULETT 200 a 300

### Návod k montáži, použití a údržbě

**Záchod Biolan Populett je bezzápašný, čistý a k životnímu prostředí šetrný záchod. Záchod Populett je možné instalovat dvěma způsoby, takže se může oddělovat buď jen průsaková kapalina, nebo i moč. Pro provoz záchodu není vyžadován přívod vody ani elektřiny.**

### Obsah

Seznam součástí	CS-2
1. Plánování umístění a montáž	CS-2
1.1 Technické údaje	CS-2
1.2 Prostorové umístění záchodu	CS-2
Výkres jednotlivých dílů	CS-3
1.3 Instalace ventilačního potrubí	CS-3
1.4 Vedení kapalin	CS-4
2. Použití a údržba	CS-5
2.1 Před použitím	CS-5
2.2 Nastavení odvětrávacího vzduchového ventilu v horním víku	CS-5
2.3 Co můžete do záchodu Populett vkládat?	CS-5
2.4 Používání kypřicího materiálu a tyče na promíchávání kompostu	CS-5
2.5 Celoroční používání záchodu	CS-5
2.6 Vyprazdňování	CS-6
2.7 Vyprazdňování nádoby na kapalinu	CS-6
2.8 Čištění	CS-6
3. Zpracování a využití tuhého odpadu	CS-6
3.1 Potřeba následného kompostování	CS-6
3.2 Nakládání s odpadem pro právnické a podnikající fyz. osoby	CS-7
3.3 Upozornění	CS-7
4. Problémy, které mohou nastat	CS-7
4.1 Zápach	CS-7
4.2 Hmyz nebo larvy	CS-7
Likvidace produktu	CS-7
Příslušenství Biolan	CS-8
O záruce	CS-8



# Seznam součástí

Součást	Název dílu	Kód	Materiál
1	zakončovací kryt trubky	18780250	PE
2	trubka s objímkou Ø 110 x 3,4 – 1000 mm	28780120	PE
3	posuvná objímka	18780200	PE
4	tepelně izolační sedátko Pehvakka	70578500	EPP
5	tělo ventilu přívodu vzduchu	18792901	PP
6	kryt ventilu přívodu vzduchu		PE
7	horní kryt (Populett 200 / 300)	17780020	PE
8	oddělovací klapka 200 x 220 mm	18780090	PVC – měkké – 50
9	oddělovací síťka 200 x 220 mm	18780110	PE
10	konvexní samolepicí štítek Biolan	27710360	PE
11	blokovací pryž pro horní kryt	19734110	EPDM
12	zajišťovací pryžová podložka	18726140	PE
13	zajišťovací pryžový šroub	20010012	ZN
14	ohebná kapalinová trubka, černá, 32 mm	28578010	PE
15	a pryžová průchodka 30 / 40	19780050	EPDM
16	přepavní kolečka	29780923	RST+PP+EPDM
17	přidržovací spona, s krytem	20700004	ZN
18	nádrž 200 (Populett 200)	17780010	PE
19	nádrž 300 (Populett 300)	17782010	PE

## Příslušenství

20	Kryt náhradní nádrže	17780190	PE
----	----------------------	----------	----

Kromě součástí vyobrazených na obrázku zahrnuje dodávka záchodů Populett 200 a 300 rovněž následující součásti:

	Zásypový Kypřicí Materiál do Kompostu a Záchodu, 40 l	70562100	PE - obal
	Přechodová spodní deska	17780030	PE
	přidržovací pásek přechodové desky 700 x 30 mm	20780040	nylon
	Populett 200: oddělovací trubka Ø 75 x 2,7 – 550 mm	28780080	PE
	Populett 300: oddělovací trubka Ø 75 x 2,7 – 890 mm	28710240	PE
	přidržovací pásek kapalinové trubky 200 x 30 mm	20780100	nylon
	šablona	27780170	papír
	návod k obsluze ve finišině/švédštině	27780180	papír
	návod k obsluze v 10 jazycích (pouze produkty určené na export)	27780190	papír
	Tyč na promíchávání kompostu	70575200	

Kromě součástí vyobrazených na obrázku zahrnuje dodávka Populett 300 rovněž následující součásti:

	Větrný Ventilátor	70572500	
--	-------------------	----------	--

## 1. Plánování umístění a montáž

Při umístění záchodu Biolan Populett je nezbytné zajistit dostatečný prostor pro jeho používání a údržbu, pro montáž záchodu skrz stěnu záchodové místnosti a pro vedení odvětrávací trubky. Je také nutné zvážit, kudy bude vedena průsaková kapalina a moč do nádrže nebo příslušného zařízení na úpravu odpadní vody. Jednotku je možné umístit přímo na dostatečně pevný povrch půdy. Před výstavbou záchodu je dobré naplánovat přístupovou cestu v prostoru za záchodem, nutnou k provádění údržby a postupů následného kompostování.

Záchod Populett je možné namontovat do stávající záchodové místnosti či budovy, je však nutné vzít v úvahu, že budou vyžadovány zásahy do stávající konstrukce budovy za účelem zajištění správného umístění záchodové jednotky. Při plánování nové záchodové budovy je nutné vzít v úvahu prostorové požadavky na umístění záchodu. Viz rozměrový výkres.

### 1.1 Technické údaje

- hloubka části se sedátkem uvnitř záchodové místnosti přibližně 55 cm
- šířka části se sedátkem uvnitř záchodové místnosti přibližně 89 cm
- výška části se sedátkem 51 cm
- celková výška: Populett 200 93,5 cm, Populett 300 128,5 cm
- objem nádrže: Populett 200 přibližně 200 l, Populett 300 přibližně 300 l
- hmotnost: Populett 200 přibližně 27 kg, Populett 300 přibližně 30 kg
- vnější průměr kapalinové trubky 32 mm
- vnější průměr odvětrávací trubky 110 mm, délka přibližně 230 cm

### 1.2 Prostorové umístění záchodu

Záchod Biolan Populett se montuje skrz stěnu a podlahu tak, že horní kryt nádrže (díl 7) slouží současně jako sedátko. Vlastní těleso záchodu, které slouží jako nádrž na záchodový odpad, stojí na povrchu terénu a současně tvoří oporu části se sedátkem. Vzdálenost mezi podlahou záchodové místnosti a povrchem terénu musí být 37 cm v případě záchodu Populett 200 a 71,5 cm v případě záchodu Populett 300. Tak bude záchodová jednotka podepřena jak povrchem terénu, tak okrajem podlahy záchodové místnosti.

Vyplatí se vytvořit pro záchod hladkou a pevnou základovou desku, například šterkové lože překryté překližkou potaženou fólií nebo betonový základ.

Při vytváření otvorů a základové konstrukce budovy postavte záchod dočasně na místo za účelem kontroly, zda není nutné otvory ještě upravit. S pomocí šablony pro řezání a uvedených rozměrů vyřežte v podlaze a ve stěně vhodný otvor pro záchod. Pozor, v závislosti na použité výrobní technologii se může tvar a rozměr těla záchodu mírně lišit. To znamená, že možná budete muset otvor trochu zvětšit nebo mezi nádrží a podlahou vznikne šterbina. Vyvarujte se však vyřezání příliš velkého otvoru, protože šterbina mezi záchodem a konstrukcí budovy by neměla být příliš velká. Prostor mezi zadní stěnou budovy a záchodovou jednotkou bude zakryt krycím pásem (obr. 1).

Záchod Populett se postaví na místo bez koleček a jejich hřídele. Přepavní kolečka (díl 16) nasadte na místo pouze při přemísťování záchodu.

# Výkres jednotlivých dílů

## 1.3 Instalace ventilačního potrubí


Horní kryt nádrže se sedátkem je opatřen otvorem s  $\varnothing$  110 mm určeným pro odvětrávací trubku. Namontujte posuvnou objímku (díl 3) s Tyčí na Promíchávání Kompostu v otvoru. Zasuňte odvětrávací trubku (díl 2) pouze na vzdálenost přibližně 10 cm do posuvné objímky (díl 3).

Odvětrávací potrubí musí být ze záchodové jednotky vyvedeno bez ohybů podél zdi až nad hřeben střechy, a to buď kolem okapu, nebo otvorem ve střešní krytině. Případný průchozí otvor ve střešní krytině utěsněte těsnicím materiálem vhodným pro danou střešní krytinu. Těsnicí materiál zakoupíte v jakémkoliv železářství.

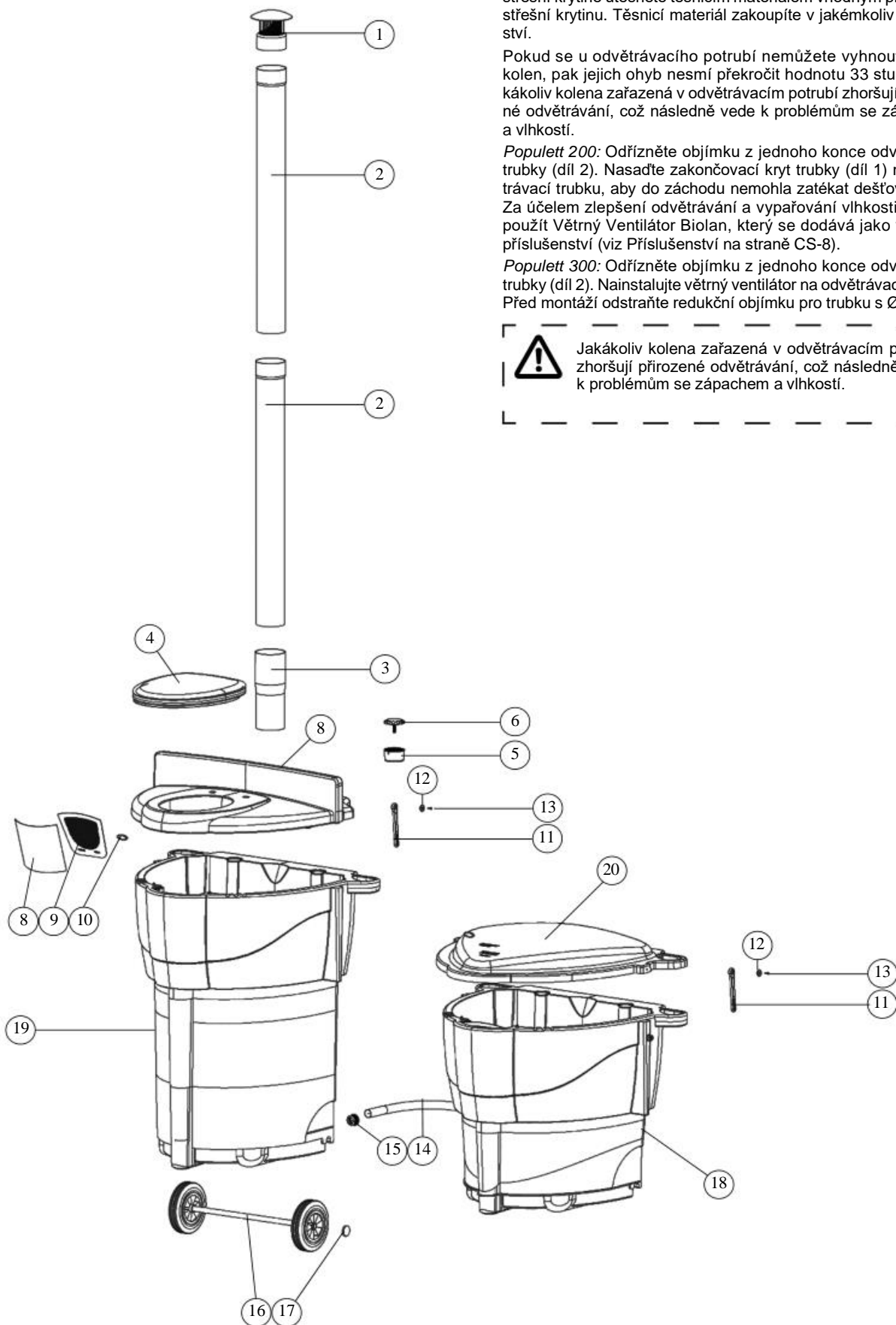
Pokud se u odvětrávacího potrubí nemůžete vyhnout použití kolen, pak jejich ohyb nesmí překročit hodnotu 33 stupňů. Jakákoliv kolena zařazená v odvětrávacím potrubí zhoršují přirozené odvětrávání, což následně vede k problémům se zápachem a vlhkostí.

**Populett 200:** Odřízněte objímku z jednoho konce odvětrávací trubky (díl 2). Nasaďte zakončovací kryt trubky (díl 1) na odvětrávací trubku, aby do záchodu nemohla zatékat dešťová voda. Za účelem zlepšení odvětrávání a vypařování vlhkosti můžete použít Větrný Ventilátor Biolan, který se dodává jako volitelné příslušenství (viz Příslušenství na straně CS-8).

**Populett 300:** Odřízněte objímku z jednoho konce odvětrávací trubky (díl 2). Nainstalujte větrný ventilátor na odvětrávací trubku. Před montáží odstraňte redukční objímku pro trubku s  $\varnothing$  75 mm.



Jakákoliv kolena zařazená v odvětrávacím potrubí zhoršují přirozené odvětrávání, což následně vede k problémům se zápachem a vlhkostí.



## 1.4 Vedení kapalin

Kapalinová trubka (díl 14) je připojena k otvoru na odvádění kapaliny v zadní stěna záchodu.

Trubku veďte do sběrné nádoby, nebo kapalinu použijte jinak, správným způsobem. Sběrnou nádrž zakopejte do země nebo ji umístěte jiným způsobem tak, aby do ní kapalina ze záchodu odtékala samospádem. Je-li kapalina vedena do nádrže, musí hadice dosahovat až na její dno, díky čemuž povrch kapaliny v nádrži vytvoří kapalinový uzávěr přímo v hadici. Tak se nebude moci vzduch z nádrže na kapalinu dostat zpátky do záchodové jednotky. Nádrž musí být vybavena buď odlehčovací tlakovým ventilem, nebo jiným zařízením pro odvádění přebytečného vzduchu.

Při pokládání potrubí pro průsakovou kapalinu a umístování a izolování nádoby zvažujte i možné používání záchodu v zimě.

Pokud je zakopání sběrné nádrže do země obtížné, je možné ji nahradit odpařovací vanou. Aby došlo k omezení objemu kapaliny, je nutné, aby záchod Populett fungoval v režimu oddělování průsakové kapaliny. Nad odpařovací vanou musí být umístěn kryt proti dešti. Za účelem neutralizace zápachu použijte Rašelinu Biolan bez přídavku hnojiv (viz Příslušenství na straně CS-8).

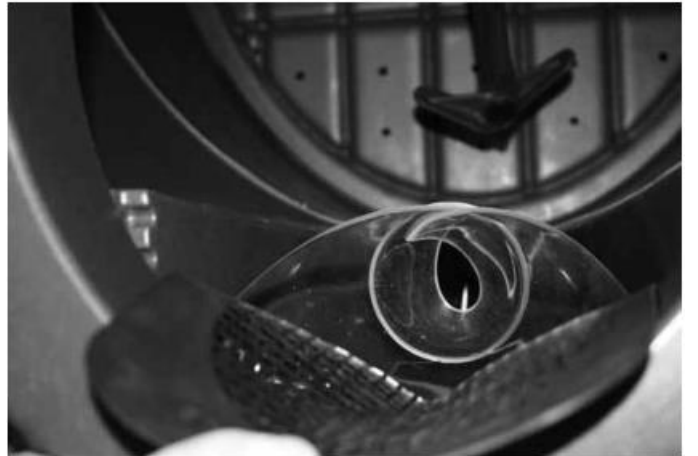
### 1.4.1 Oddělování moči

Konstrukce předního okraje záchodu Biolan Populett umožňuje částečné oddělování moči.

Chcete-li nastavit režim oddělování moči, musíte průhlednou oddělovací klapku (díl 8) na předním okraji přesunout do polohy, v níž tvoří nálevku do oddělovací trubky (viz obr. 2). Při používání v zimě oddělování moči omezuje vytváření hmoty náchylné na zmrznutí. Jelikož je moč přímo odváděna pryč ze záchodu, nebude absorbována kypřicím materiálem, a tudíž nebude v nádrži zamrzat. I když je záchod Biolan Populett nastaven na oddělování moči, bude z něj vytékat také průsaková kapalina. Tato kapalina je odváděna z jednotky společně s močí. Pokud je záchod Populett nastaven na oddělování moči, bude se vytvářet více kapaliny, kterou je nutné shromažďovat nebo jiným způsobem dále upravovat. To je zapotřebí vzít v úvahu při stanovování rozměrů systému úpravy odpadní vody. U záchodů nastavených na oddělování moči zůstává hmota sušší, což vyprazdňování záchodu usnadňuje.



Obr. 1



Obr. 2

### 1.4.2 Oddělování průsakové kapaliny

Výrobek Populett je možné provozovat v režimu, kdy je oddělována pouze průsaková kapalina. Oddělovací klapka (díl 8) na předním okraji je ponechána před oddělovací trubkou, takže bude moč směřovat do záchodového odpadu (viz obr. 3). Nadbytečná kapalina, která nebude absorbována kypřicím materiálem nebo záchodovou hmotou, je oddělována pomocí konstrukce přechodové spodní desky. Tak se bude v záchodu, v porovnání s režimem oddělování moči, vytvářet méně kapaliny, ale zato více hmoty, a to zejména v zimě.



Výluh bohatý na živiny není možné vypustit do půdy, protože by došlo k nadměrnému přehnojení.



Co je to průsaková kapalina?

Nadbytečná kapalina ze spodní části suchého záchodu, která není absorbována záchodovým odpadem, se nazývá průsaková kapalina. Tato kapalina je bohatá na živiny, ale obsahuje také mikroby. Proto je před jejím použitím jako hnojiva doporučeno její skladování po dobu přibližně jednoho roku. Průsaková kapalina je rovněž vynikajícím prostředkem k založení zahradního kompostu.



Který ze dvou volitelných způsobů oddělování kapaliny bude pro nás nejlepší?

*Oddělování průsakové kapaliny = vytváří se pouze malé množství kapaliny*

- chata používaná v létě
- není k dispozici velká zahrada ani objekty vhodné k využití průsakové kapaliny
- není k dispozici místo pro umístění velké sběrné nádrže na průsakovou kapalinu

*Oddělování moči = velké množství vytvářené kapaliny*

- chata používaná rovněž v zimě, například s častým veřejným využitím
- zahrada s možností využití kapaliny bohaté na živiny
- možnost použití velké sběrné nádrže na moč



Obr. 3

## 2. Použití a údržba

### 2.1 Před použitím

Aby nemohlo dojít k ucpání systému oddělování kapaliny, nasypejte na přechodovou spodní desku záchodu Biolan Populett přibližně 5 cm silnou vrstvu (přibližně 20 l) Kypřicího Materiálu do Kompostu a Záchodu Biolan. Pokud je záchod používán v režimu oddělování moči, je nutné oddělovací klapku (díl 8) vložit přímo do oddělovací trubky. Pokud je záchod používán v režimu oddělování průsakové kapaliny, musí klapka zůstat mimo oddělovací trubku (obr. 2 a 3).

### 2.2 Nastavení odvětrávacího vzduchového ventilu v horním víku

Odvětrávání záchodu Biolan Populett je řízeno nastavením větracího ventilu (díl 5 a 6) na horním dílu záchodu.

Během léta se ventil ponechává otevřený, což zajišťuje účinné odvětrávání a odpařování vlhkosti. Během zimy nechejte odvětrávací vzduchový ventil téměř uzavřený, aby se omezily ztráty tepla z kompostu. Pokud záchod není používán, nechte víko sedátka zavřené, aby byla zajištěna správná funkce odvětrávání.

### 2.3 Co můžete do záchodu Populett vkládat?

Záchod Populett je určen ke kompostování záchodového odpadu. Nedávejte do jednotky nic, co by mohlo omezovat proces kompostování nebo co kompostovat vůbec nelze, například:

- odpad, dámské vložky
- chemikálie, vápno
- čisticí prostředky, prací vodu;
- popel, nedopalky cigaret, zápalky

### 2.4 Používání kypřicího materiálu a tyče na promíchávání kompostu

Po každém použití toalety zasypte exkrementy 0,2 až 0,5 litru Zásypového Kypřicího Materiálu do Kompostu a Záchodu Biolan. Používání vhodného zásypového kypřicího materiálu je nezbytné k zajištění správné funkce záchodu. Jako podkladového materiálu doporučujeme používat Zásypový Kypřicí Materiál do Kompostu a Záchodu Biolan. Účinně pohlcuje pachy a udržuje kompostovaný odpad vzdušný.

Za účelem prodloužení časového intervalu mezi vyprazdňováním záchodu použijte tyč na promíchávání kompostu k uvolňování záchodové hmoty a vyrovnávání případných nerovností náplně. Pohybujte Tyčí na Promíchávání Kompostu v hmotě několikrát sem a tam, ve všech směrech Tyč na Promíchávání Kompostu používejte podle potřeby, nejméně však po každých 10 až 15 použitích záchodu. Po použití nechte tyč na promíchávání kompostu ve spodní poloze v odvětrávací trubce (Obr. 4).

### 2.5 Celoroční používání záchodu

Za mrazu záchodový odpad zamrzne. Zamrznutí nepoškodí ani jednotku, ani kompostovou hmotu. Rozklad kompostové hmoty bude po zvýšení teploty vzduchu opět pokračovat. Kapacitu záchodu je možné zvýšit pomocí funkce oddělování moči záchodu Populett. Nádrž na kapalinu je nutné na podzim vyprázdnit. Aby se zabránilo poškození nádrže zamrznutím jejího obsahu, je nutné průběžně sledovat hladinu jejího naplnění.



Obr. 4



Obr. 5



## 2.6 Vyprázdňování

Záchod Biolan vyprázdňete, jakmile se naplní. Jednotku vyprázdňete kompletně. Vyprázdňení musí být provedeno buď vybráním obsahu lopatou, obrácením tělesa záchodu dnem vzhůru, nebo jeho překlopením pomocí koncového zdvihacího zařízení vozu na svoz odpadu. Záchod Populett je vybaven držákem pro zdvihací zařízení na odpadové nádoby vozů na svoz odpadu.

### Vyprázdňování:

1. Vytáhněte kapalinovou hadici z nádrže/vany a otočením ji upevněte do držáku hadice.
2. Vytáhněte tyč na promíchávání kompostu do její zadní polohy.
3. Zdvihněte posuvnou objímku ze záchodové jednotky (Obr. 5).
4. Vytáhněte jednotku ven z budovy (obr. 6).
5. Nakloňte jednotku tak, abyste byli schopni zasunout hřídel koleček na své místo.
6. Přepravte jednotku na místo vyprázdňení nebo nechejte hmotu v nádrži za účelem dalšího kompostování a nahraďte ji novou nádrží. Pokud toaletu používáte pouze v létě, doporučujeme provést vyprázdňování na jaře. A to ještě před tím, než toaletu poprvé použijete.

## 2.7 Vyprázdňování nádoby na kapalinu

Nádrž na průsakovou kapalinu vyprázdňujte podle potřeby, nejméně však jednou ročně. Výluh je značně bohatý na živiny a je vhodné jej použít jako zdroj dusíku pro kompost. Zejména je vhodný pro zlepšení průběhu kompostování v zahradních kompostech, které jsou bohaté na uhlík a chudé na ostatní živiny. Bezpečný poměr ředění je 1:5. Je možné použít i neředěnou průsakovou kapalinu, ošetřenou plochu je však nutné ihned po aplikaci pečlivě zalít, jinak hrozí rychlá zkáza rostlin. Provádět hnojení na podzim se nedoporučuje, protože by mohlo narušit přípravu víceletých rostlin na zimu. Doporučená doba skladování průsakové kapaliny před použitím jako hnojiva je přibližně jeden rok.

## 2.8 Čištění

Tepelně izolační sedátko Populett můžete čistit pomocí jakýchkoliv běžných čisticích prostředků pro použití v domácnosti. Stejným způsobem, s použitím běžných čisticích prostředků pro domácnost, můžete omývat vnější části jednotky.

Kapalinovou trubku (díl 14) a kapalinovou vanu pod přechodovou spodní deskou je nutné jednou ročně zkontrolovat a podle potřeby vyčistit. Po vyprázdňování těla záchodu jej není nutné vyplachovat.

## 3. Zpracování a využití tuhého odpadu z toalety

Při správném používání toalety dochází v toaletě k předkompostování tuhých složek. Jedná se o nestabilizovaný kompost, který se neustále vyvíjí a přeměňuje.

### 3.1 Potřeba následného kompostování

Stupeň zralosti kompostové hmoty vysypané z nádrže záchodu Biolan Populett závisí na tom, jak často je záchod používán, tj. jak dlouho zůstává odpad v jednotce před jejím vyprázdňením. Doporučená doba kompostování záchodového odpadu je jeden rok v případě použití u okrasných rostlin a dva roky v případě použití v užitkových zahradách. Při pravidelném používání toalety Populett nemá kompostovaný odpad dostatek času k vyžrání a v tom případě je následné kompostování nezbytné. Náhradní nádrž, která umožňuje čisté a snadné kompostování, je pro záchod Populett 200 a 300 dodávána jako volitelné příslušenství (viz Příslušenství na straně CS-8). Záchodový odpad je také možné kompostovat spolu se zahradním odpadem. Při kompostování nestabilizovaného kompostu je nutno zajistit, aby nedošlo k úniku tekutiny z kompostu. Dále je kompost nutno zabezpečit před náhodnou manipulací jiných osob.



Obr. 6



Obr. 7



## 3.2 Nakládání s odpadem pro právnícké nebo podnikající fyzické osoby

Podle zákona o odpadech č. 541/2020 Sb. a vyhlášky 273/2021 je Právnícká nebo podnikající fyzická osoba produkující biologický odpad, který musí projít následnou hygienizací, povinna zajistit bezpečnou hygienizaci odpadu nebo jej předat osobě pověřené, která tento odpad dále zpracuje podle platné legislativy. Touto osobou pověřenou mohou být bioplynové stanice, kompostárny s technologií pro hygienizaci nebo COV aj..

## 3.3 UPOZORNĚNÍ

Je nutno se řídit platnou legislativou, pokyny a předpisy místního úřad pro životní prostředí a ochrany zdraví a taktéž dodržovat pravidla pro nakládání s odpadem ve Vaší obci.

## 4. Problémy, které mohou nastat

### 4.1 Zápach

Pokud je záchod správně namontován, používán a je správně prováděn na jeho údržba, pak místnost, kde je záchod Biolan Populett umístěn, zůstane bez zápachu. Pach se může nakrátko objevit, pokud rychle nadzvednete víko sedátka. To je normální při použití přirozené ventilace. Pokud však problémy se zápachem vzniknou a přetrvávají, proveďte následující kroky:

1. zkontrolujte, zda je odvětrávací potrubí vedené od horního krytu záchodu na střechu rovné a zda přesahuje přes hřeben střechy. Pokud není potrubí vedeno rovně nebo pokud nepřesahuje hřeben střechy, musíte zlepšit odvětrávání modelem Populett 200 namontováním Větrného ventilátoru Biolan (viz Příslušenství na straně CS-8). Odvětrávání lze rovněž zlepšit prodloužením odvětrávacího potrubí odpadovou trubkou s  $\varnothing$  110 mm.
2. ujistěte se, zda je odvětrávací vzduchový ventil (díl 6) ve víku záchodu otevřený.
3. zkontrolujte, zda je systém na odvádění průsakové kapaliny funkční: kapalina vytékající ze záchodu je odváděna do sběrné nádoby. Zkontrolujte sklon potrubí a kapalinovou trubku (díl 14) podle potřeby vyčistěte.
4. ujistěte se, zda je jako zásypový kypřicí materiál použit Zásypový Kypřicí Materiál do Kompostu a Záchodů Biolan (viz příslušenství na straně 8). Pokud je například používána směs rašeliny a dřevěných třísek nebo jiný kypřicí materiál s jemnou strukturou, může být záchodová hmota příliš stlačena.
5. ujistěte se, zda přidáváte dostatečné množství Zásypového Kypřicího Materiálu do Kompostu a Záchodů Biolan, tedy přibližně 0,2 až 0,5 litru po každém použití.
6. Postřik opakujte v intervalech dvou až tří dnů, abyste zlikvidovali i nové generace much vylíhlé z vajíček nebo přeměněné z larev. Nastříkejte insekticid rovněž do vnitřku záchodové jednotky a zavřete víko. Postřik opakujte, dokud se v záchodu létající hmyz objevuje;

## 4.2 Hmyz nebo larvy

Nejběžnějšími mouchami, které se objevují v suchých záchodech, jsou malé mušky smutnice, octomilky a další. Použití sítky proti hmyzu těmto muškám nezabrání ve vniknutí do kompostu. Muší larvy mají světlou barvu a mohou ze záchodové jednotky vylézat přes část se sedátkem, je-li pro ně v záchodové jednotce příliš vysoká teplota.

Přítomnost much v kompostu často ukazuje na to, že je kompostová hmota příliš vlhká.

1. ujistěte se, zda je jako zásypový kypřicí materiál použit Zásypový Kypřicí Materiál do Kompostu a Záchodů Biolan (viz Příslušenství na straně CS-8). Některé podkladové materiály (například čerstvé piliny ze dřeva listnatých stromů) mušky do kompostu přitahují. Borovicová kůra použitá v Zásypovém Kypřicím Materiálu do Kompostu a Záchodu Biolan naproti tomu působí jako odpuzující prostředek.
2. nasypete tenkou vrstvu zásypového kypřicího materiálu na povrch kompostu.
3. veškerý létající hmyz v prostoru záchodu zlikvidujte pomocí insekticidního spreje na bázi pyretrinu. Při výběru vhodného produktu se poraďte ve vašem místním zahrádkářském centru. Postřik opakujte v intervalech dvou až tří dnů, abyste zlikvidovali i nové generace much vylíhlé z vajíček nebo přeměněné z larev. Nastříkejte insekticid rovněž do vnitřku záchodové jednotky a zavřete víko. Postřik opakujte, dokud se v záchodu létající hmyz objevuje;



Předpisy týkající se kompostování si laskavě vyžádejte u svého místního poradce pro nakládání s odpadem.



Více informací ohledně kompostování a využití moči naleznete na webových stránkách [www.biolan.fi](http://www.biolan.fi).

## Likvidace produktu

Použité materiály jsou uvedeny v seznamu dílů (viz strana 4). Každý díl zlikvidujte předepsaným způsobem. Vždy dodržujte místní předpisy i předpisy platící pro konkrétní sběrné místo.

Pro proces získávání energie z odpadu nebo recyklace plastů:

EPDM = etylén-propylen-dienový kaučuk

PE = polyetylén

PP = polypropylen

Pro proces získávání energie z odpadu:

PU = polyuretan

Do sběrných míst na recyklaci kovů:

RST = nerezavějící ocel

ST Zn = ocel pozinkovaná za horka

Do sběrných míst na recyklaci papíru

Papír

Do smíšeného odpadu:

PVC = polyvinylchlorid



# Příslušenství Biolan

Dostupnost příslušenství na trhu se v jednotlivých zemích liší. Podrobné informace si vyžádejte u místního prodejce.



## Tyč na promíchávání kompostu Biolan

Tyč na promíchávání kompostu je výborný nástroj pro údržbu kompostu. Tyč na promíchávání kompostu Biolan je vyroben z polypropylenu vyztuženého skelnými vlákny, takže Vám ani po dlouhé době nezkoroduje či nezoxiduje.

Produktový kód 5752

## Zásypový kypřicí Materiál do Kompostu a Záchodů Biolan

Zásypový Kypřicí Materiál do Kompostu a Záchodů Biolan je směs čisté, suché a drcené kůry jehličnatých stromů a rašeliny, určená pro kompostování a do suchých záchodů. Její pravidelné přidávání do kompostu udržuje kompostovou hmotu v provzdušněném stavu a zajišťuje účinné a bezzápečné kompostování.

Velikost balení: pytel 40 litrů, pytel 85 litrů

Produktové číslo: 40 I 70562100, 85 I 70562500



## Biolan Pehvakka

Biolan Pehvakka je tepelně izolované záchodové sedátko se závěsem, které je hygienické a odolné. Pružný pěnový materiál při používání nepraská ani neabsorbuje vlhkost. Víko i kruhové sedátko je možné zvednout, což usnadňuje pečlivé vyčištění sedátka. Sedátko se čistí jakýmkoliv běžnými čistícími prostředky pro domácnost. Sedátko je možné použít na záchodech, které mají vzdálenost mezi čepy závěsů buď 16 cm, nebo 18 cm.

Produktové číslo: 70578500



## Větrný Ventilátor Biolan

Větrný Ventilátor Biolan je účinný odtahový ventilátor, který je poháněn větrem. Představuje ideální řešení pro zlepšení odvětrávání skladů, suchých záchodů, koupelen, malých čistíren odpadních vod a podobných zařízení a míst, u nichž je důležité dobré odvětrávání. Větrný Ventilátor je vyroben z hliníku a díky použití velmi účinného ložiska funguje a zlepšuje odvětrávání již při slabém vánku.

Produktové číslo: 70572500



## Náhradní nádrže pro záchod Biolan Populett

Náhradní nádrž pro záchod Populett Umožňuje čisté kompostování záchodového odpadu přímo v nádrži.

Produktové číslo:

Populett 200 – náhradní nádrž 70578700

Produktové číslo:

Populett 300 – náhradní nádrž 70578900



## Kompostér Biolan Garden Composter

Kompostér Biolan Garden Composter je určen ke kompostování domovního, zahradního a záchodového odpadu na chalupách chatách. Velké a závěsem opatřené víko usnadňuje Hermeticky uzavřená konstrukce a nastavitelné chání kompostové hmoty a omezuje nutnost provádění

Produktové číslo: zelený 70572000, šedý 70576700



## Kompostér Biolan Stone Composter

Kompostér Biolan Stone Composter je určen ke kompostování domovního a zahradního na chalupách či rekreačních chatách. Díky své větší velikosti se dobře hodí na kompostování zahradního odpadu a záchodového odpadu na letních chatách. Kompostér Biolan Stone Composter v barvě přírodního kamene splývá se svým okolím a dobře se hodí i na malé zahrady.

Produktové číslo: červená žula 70573100, šedá žula 70573200

## Biolan Suotis

Biolan Suotis je biochemický filtr na průsakovou kapalinu, určený pro suché záchody. Zařízení čistí průsakovou kapalinu tak, že může být přímo vypouštěna do přírodního prostředí. Není vhodné pro separovanou moč. Filtr funguje na gravitačním principu a ke své činnosti nevyžaduje přísuv elektřiny. Kapacita zařízení je 60 litrů.

Produktové číslo: 70572100

Kód HVAC: 3623612

## O záruce

Na záchod Biolan Populett je poskytována záruka v délce dvou let.

1. Záruka platí od data nákupu a pokrývá možné vady materiálu a dílenského zpracování. Záruka se nevztahuje na žádné nepřímé škody.
2. Společnost Biolan Oy si vyhrazuje právo rozhodnout o opravě nebo výměně poškozených dílů na základě svého vlastního uvážení.
3. Jakékoliv poškození vzniklé z důvodu neopatrnosti nebo násilné manipulace se zařízením – na základě nedodržení pokynů uvedených v návodu k použití nebo na základě běžného opotřebení – nebude touto zárukou kryto.

V záležitostech týkajících se záruky se laskavě obračete přímo na společnost JRK Česká republika s.r.o. nebo Biolan Oy.

## Dovozce do ČR:

JRK Česká republika s.r.o.

Bolzanova 1

110 00 Praha 1

Česká republika

IČO: 24853640

DIČ: CZ24853640

info@meneodpadu.cz

# BIOLAN

Biolan Oy

P.O. Box 2, FIN-27501 KAUTTUA

Tel. +358 2 5491 600

Fax +358 2 5491

www.biolan.fi

# BIOLAN

